

# ПОРТОВОЕ ОБОРУДОВАНИЕ



## MOL RORO ТЯГАЧ МОДЕЛЬ FM250/4x4

### Двигатель

- Производитель: Mercedes
- Тип: OM906LA
- Макс. мощность: 170 кВт (228 л.с.) при 2.200 об/мин.
- Макс. крутящий момент: 810 Нм при 1.200 - 1.600 об/мин.
- Рабочий объем: 6,4 литра
- Диаметр цилиндра & Ход поршня: 102 x 130 мм.
- Цилиндры: 6 цилиндров в ряд
- Система охлаждения: Водяное
- Забор воздуха: С турбонаддувом и последующим охлаждением.

### ТРАНСМИССИЯ

- Тип: ZF Трансмиссия Powershift с гидротрансформатором.
- Тип: 6WG211

- Скорости: 6 вперед и 3 назад

### РАЗДАТОЧНАЯ КОРОБКА

- Раздаточная коробка с постоянным приводом 4x4.
- Блокировка дифференциала.

### ПЕРЕДНИЙ МОСТ

- Модель : Kessler ведущий управляющий мост
- Нагрузка : 20.000 Kg (при 20 Км/ч)

### ЗАДНИЙ МОСТ

- Модель: Ведущий мост Kessler, с двойной редукцией
- Нагрузка (макс нагрузка на ось): 38.000 Kg (при 20 Км/ч)

### ПЕРЕДНЯЯ ПОДВЕСКА

- Тип: Необслуживаемая с параболическими листовыми рессорами и амортизаторами двойного действия.

### ЗАДНЯЯ ПОДВЕСКА

- Тип: Непосредственно смонтированная на шасси.

### ШИНЫ

- Передние: Одинарные 11R22,5
- Задние: Двойные 11R22,5

### КОЛЕСА

- 22,5 x 7,5 диск с 10-отверстиями

### ТОРМОЗА

- Тормоза на сжатом воздухе, независимое управление передними и задними тормозами.
- Стояночный тормоз с пружинными тормозными цилиндрами, работающими на задних колесах.
- Подсоединение полуприцепа с помощью сжатого воздуха.
- Система осушки воздуха.
- Резервуары для воздуха: емкость 120 литров

### РУЛЕВОЕ УПРАВЛЕНИЕ

- Гидростатическое рулевое управление с клапаном приоритета и функцией экстренного руления. Управляющие цилиндры на переднем мосту.

### КАБИНА

- Кабина на одного человека с направлением движения вперед.
- Подвесная кабина.
- Входная дверь.
- Хорошая обзорность, безопасное стекло.
- Регулируемое пневматическое сиденье водителя.
- Съёмный дисплей для отображения показаний температуры воды, уровня топлива, давления воздуха, оборотов двигателя, спидометра и счетчика мото- часов.
- Система отопления от двигателя с электро-вентилятором.
- Двух скоростной стеклоочиститель и стеклоомыватель на лобовом стекле.
- Два больших внешних зеркала.
- Пол, покрытый шумоизоляционным резиновым ковриком.

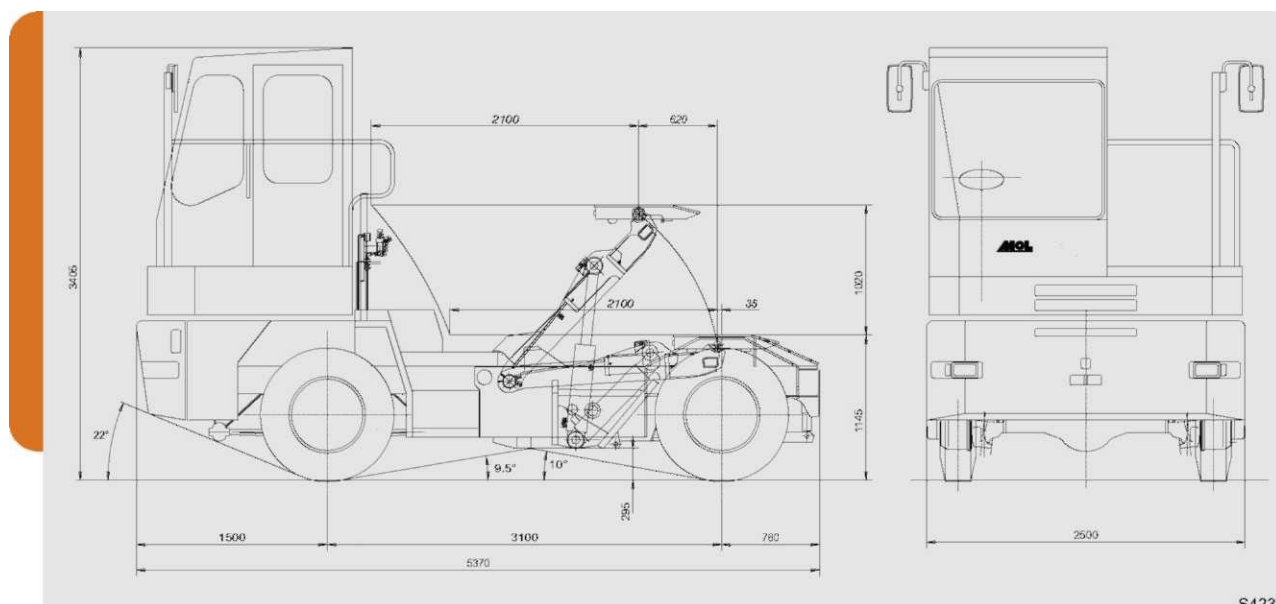
### ПЯТОЕ КОЛЕСО

- Тип: 2" пятое колесо
- Управление с помощью гидравлического привода от двух цилиндров двойного действия.
- Нагрузка: 36.000 кг.
- Разблокировка сжатым воздухом, управляется из кабины.

### ГИДРАВЛИЧЕСКАЯ СИСТЕМА ДЛЯ ПЯТОГО КОЛЕСА

- Гидравлический клапан, управляемый из кабины для опускания и поднятия пятого колеса.

# СХЕМАТИЧЕСКИЙ РИСУНОК



S4237

## ЭЛЕКТРИКА

- 24 Volt отрицательная земля.
- 2 батареи 180 Ah.
- 24 Volt стартер.
- 24 Volt генератор 80 A.

## СИСТЕМА ОСВЕЩЕНИЯ

- Передние фары, габаритные огни, стоп сигналы, индикаторы направления движения, подсветка 5-го колеса и вращающийся сигнальный маяк.

## РАМА

- Сварная конструкция.
- Ступени и проходы с противоскользящим покрытием.
- Защитные стальные пластины для резервуаров воздуха, топлива и гидравлического масла.

## ВОЗДУХОЗАБОР

- Надежная многоступенчатая фильтрация воздуха с элементом защиты.

## ВЫХЛОПНАЯ СИСТЕМА

- Вертикальная выхлопная труба с глушителем с защитой проводки.

## ТОПЛИВНЫЙ БАК

- 1 топливный бак
- Емкость: 200 литров.

## ПОКРАСКА

- Высокоплотная двухслойная эпоксидная краска / Состав, гарантирующий высокую защиту от коррозии.
- Высокоплотный двухслойный акриловый лак с защитой от неблагоприятных погодных условий.

## ВЕС

- Вес без груза: примерно 11.000 Кг.
- Макс. вес G.C.W.: 150.000 Кг

## ХАРАКТЕРИСТИКИ

- Макс. скорость без груза: примерно 40 км/ч
- Макс. тяговое усилие: примерно 290 кН

## ОПЦИИ

- Двигатель Volvo TAD750VE - Stage 3A Max. Вых. мощность: 181 кВт (246 л.с.) при 2.300 об/мин. Макс. крутящий момент: 952 Нм при 1.500 об/мин. Рабочий объем: 7,20 литров.
- Двигатель Deutz TCD2013 - Stage 3A Max. Вых. мощность: 181 кВт (246 л.с.) при 2.300 об/мин. Макс. крутящий момент: 952 Нм при 1.500 об/мин. Рабочий объем: 7,20 литра..
- Два положения для управления тягачом.
- Пневмо-подвеска с резиновыми ограничителями на заднем мосту.
- Защита от грязи с брызговиками для задних колес.
- Резиновые брызговики.
- Металлические брызговики
- Кондиционер.
- Стеклоочиститель заднего стекла.